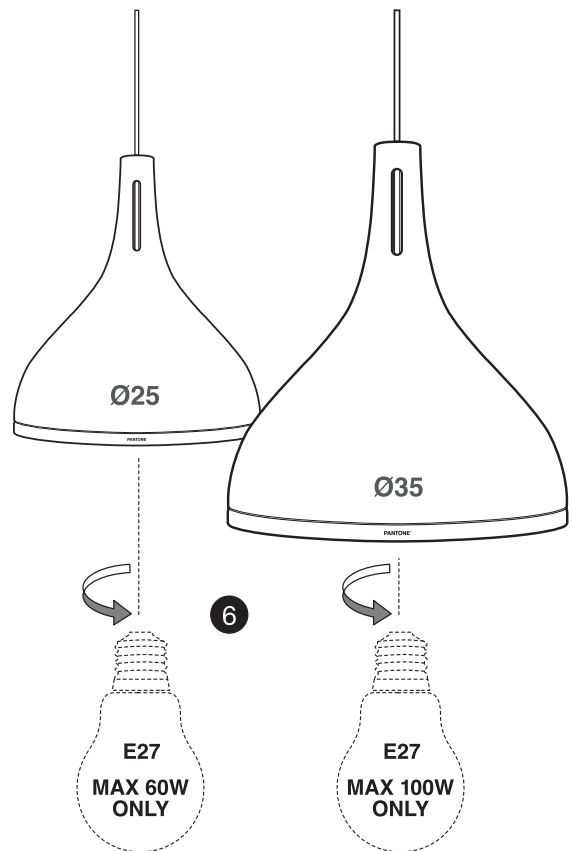
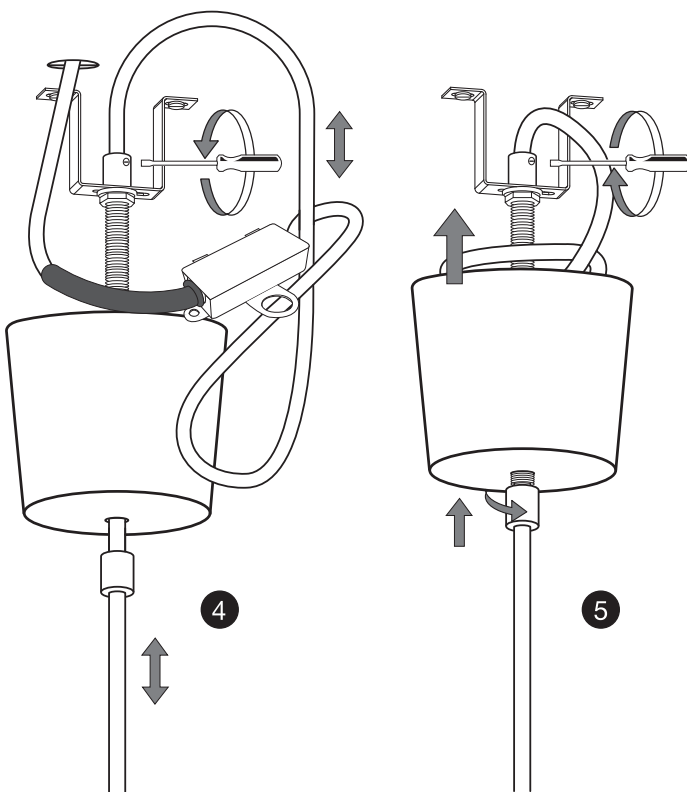
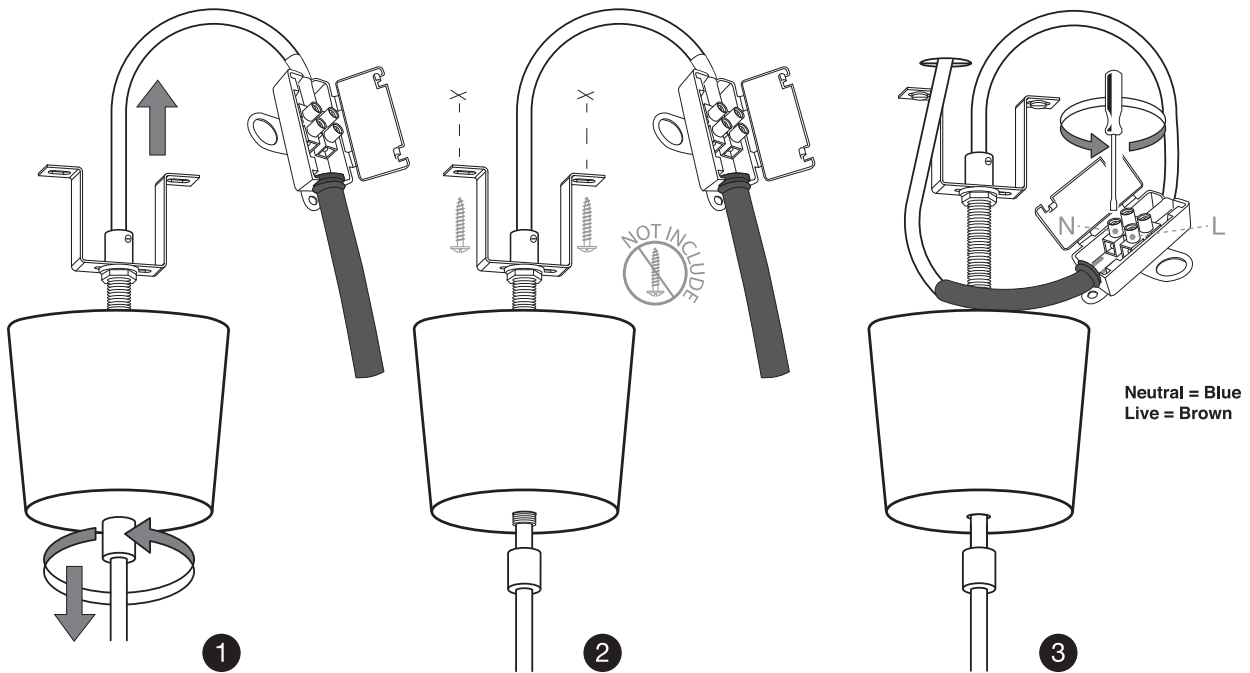


# PANTONE™

## Castor 25 Castor 35



**ENGLISH**  
INSTALLATION INSTRUCTIONS  
**CAUTION:** Before starting, turn  
off power at main circuit panel.

**ESPAÑOL**  
INSTRUCCIONES DE MONTAJE  
**ADVERTENCIA:** Antes de comenzar el  
montaje, cortar la luz en el cuadro general.

**FRANÇAIS**  
INSTRUCTIONS D'INSTALLATION  
**ATTENTION:** coupez l'alimentation  
avant de procéder à l'installation.